

# Special Program University Medicine (SPUM)

Pression artérielle et rein :  
interface entre les gènes et l'environnement

*Projet suisse sur la génétique de l'hypertension et du rein*

---



Dr Belén Ponte  
Service de Néphrologie  
HUGE

IUMSP

Institut universitaire de médecine sociale et préventive, Lausanne



# Introduction

- ❑ HTA : concerne 20-25% des adultes de la population générale
- ❑    ↑    maladie coronarienne, AVC, insuffisance rénale
  
- ❑ 95% HTA = HTA essentielle où *génétique et environnement impliqués*

connaissance génétique fonction rénale et hypertension



compréhension physiopathologie



prévention + traitement ciblés



# Introduction du projet SPUM

- **Projet principal:**

Déterminants génétiques + non génétiques de la tension artérielle et phénotypes liés

Protocole basé sur un projet européen « European Project on Genes in Hypertension » (EPOGH)

- **Sous-projets:**

Epidémiologie génétique et non génétique de la fonction rénale

Us doppler rénal

Métabolisme stéroïdien et hypertension

Génétique de l'hypertension résistante

Hypertension et antihypertenseur dans l'insuffisance rénale chronique

Overlap entre la génétique de l'hypertension et la pharmacogénétique



# Institutions en Suisse

- Institut de Médecine Sociale et Préventive, CHUV, Lausanne
- Service de Néphrologie, CHUV, Lausanne
- Service de Néphrologie, HUG, Geneva
- Service de Néphrologie et Hypertension, Inselspital, Bern
  
- Génotypage:
  - National Center of Competence in Research, Frontiers in Genetics, Geneva
  - Division de génétique médicale, CHUV, Lausanne



# Investigateurs and coordinateurs locaux

- **Murielle Bochud - IUMSP, Lausanne**
- Fred Paccaud - IUMSP, Lausanne
- Michel Burnier, NEP, Lausanne
- Felix Frey - NEP, Bern
- **Pierre-Yves Martin - NEP, Genève**
- **Antoinette Péchère - Endocrino-Diabéto, GE**
  
- Coordinateurs locaux (médecins expérimentés):
  - **Belén Ponte - NEP, HUG, Geneva**
  - Daniel Ackerman - NEP, Insel, Bern
  - Idris Guessous - IUMSP, Lausanne et Bus Santé, Genève
  - Menno Pruijm - NEP, Lausanne



# Partenaires internationaux

Centre coordinateur de l'étude européenne:

- Prof Jan Staessen, Catholic University of Leuven, Belgium

Autres collaborations internationales:

- Emory University, Atlanta, USA
- Prof William McClellan
  
- Seychelles



# Dessin de l'étude et échantillon

- Etude observationnelle populationnelle, éventuellement longitudinale
- 4 centres de recrutements:
  - Genève, Lausanne, Bern, Seychelles
- 100 familles par centres (environ 400 participants/centres)
- Inclusion:
  - Caucasiens
  - Famille: 1 parents + 2 enfants ou 2 parents + 2 enfants
  - Age > 18 ans
  - Consentement informé



# Recrutement et timing

- Phase pilote à Lausanne (Novembre 2009)
- Recrutement à débuter fin Novembre 2009 dans tous les centres en Suisse
- Dans chaque centre les familles sont recrutées de façon aléatoire à partir de la population générale.
  - ✓ Lausanne: à partir de la population de l'étude CoLaus.
  - ✓ Genève: population du Bus Santé .
  - ✓ Bern: échantillon de novo de la population générale.

# Phenotypes (1)

- 2 Questionnaires standardisés  
(histoire personnelle et familiale, médicaments, alcool, tabac, status socio-économique, consommation de sel, etc..)
- Mesure de la pression artérielle ( ponctuelle et 24h)



## Phénotypes (2)

- Anthropométrie: taille, poids, longueur bras...
- Bio-impédance: masse grasse, masse musculaire, eau...



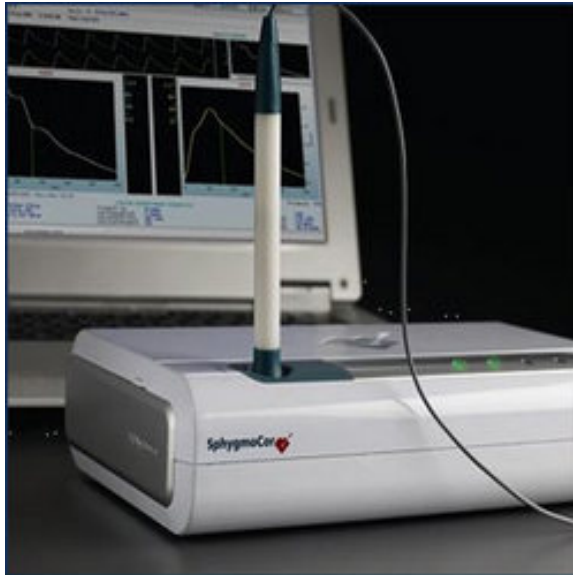
- Handgrip:  
mesure de la force



# Phénotypes (3)

- SphygmoCor :

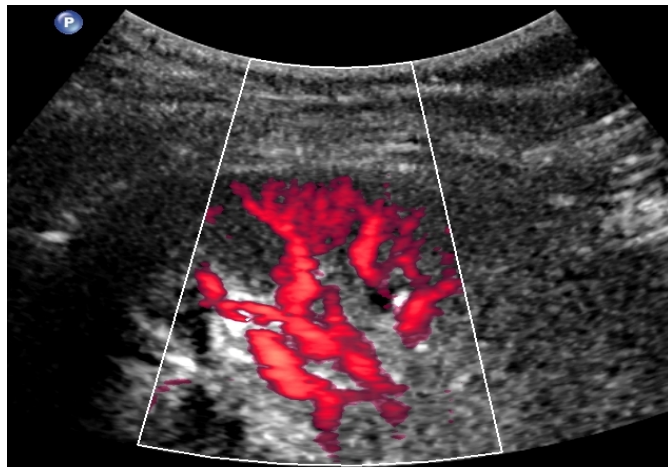
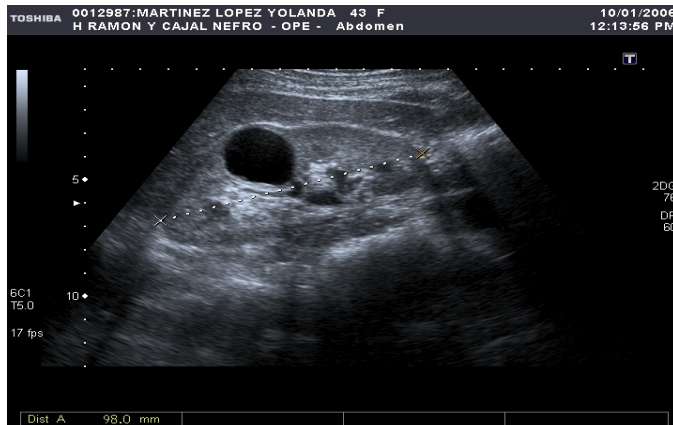
mesure des propriétés artérielles par l'onde de pouls



- ECG
- Echographie cardiaque

# Phénotypes (4)

- Echographie rénale et doppler



# Phénotypes (5)



## FSC

**Chimie sang:** Na, K, Ca, Cl, BUN, créatinine, acide urique, CO<sub>2</sub>tot, glycémie à jeun, insuline, protéines totales, albumine, lipides (cholestérol total, HDL-cholestérol, triglycérides), GGT

Activité rénine et angiotensine plasmatique } Lausanne  
Lithium sanguin }  
Ouabaïne (Milan)



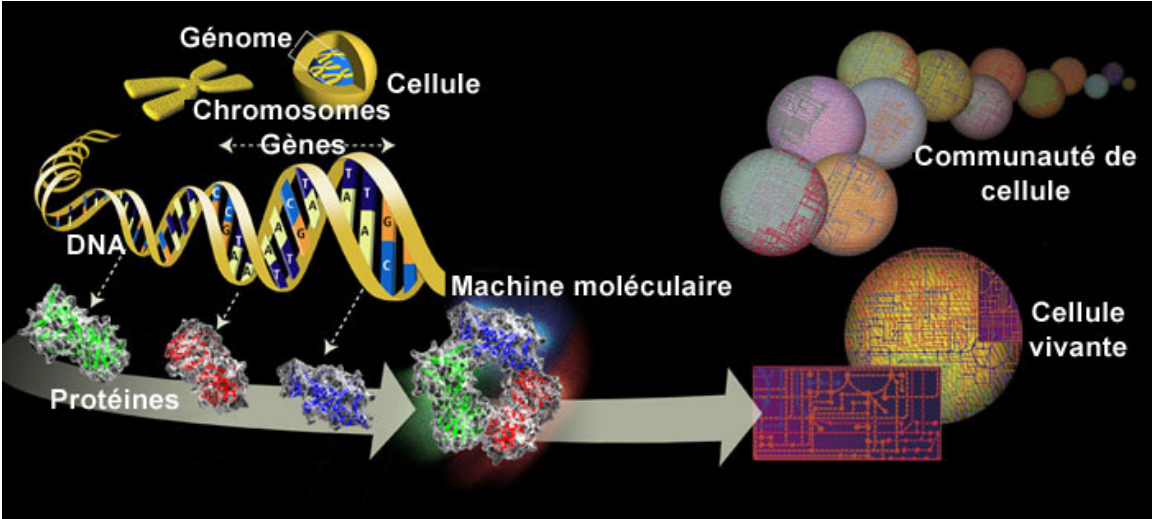
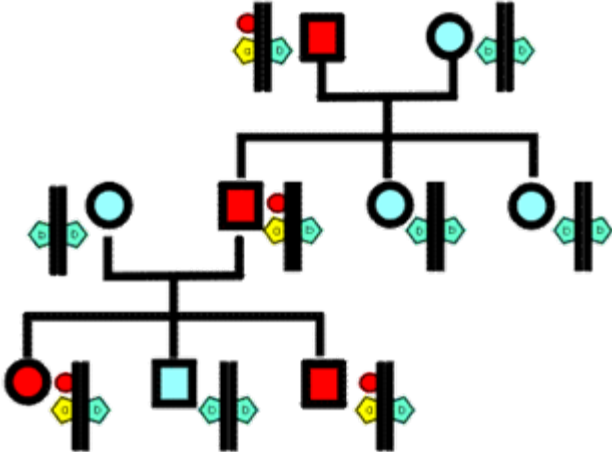
Stick urinaire et chimie complète

Urines de 24h (jour / nuit)

Lithium urinaire (Lausanne)

Métabolites des stéroïdes urinaires (Berne)

# Génotype





# Résultats attendus(1)

- Données populationnelles sur la **fonction rénale et la pression artérielle** en Suisse.
- Données populationnelles du **phénotype rénal** par échographie-doppler rénal (taille des reins, kystes, index de résistance).
- Données populationnelles sur les **propriétés artérielles**.
- Estimation de l'**héritabilité** des phénotypes collectés.
- Quelques éléments afin d'évaluer la **consommation de sel et de potassium** en Suisse.



## Résultats attendus (2)

- En collaboration avec les partenaires d'EPOGH :
  - Déterminants génétiques **de la pression artérielle** (pression artérielle de 24-h incluse)
  - Déterminants génétiques de la **fonction rénale**.
  - Déterminants génétiques des **propriétés artérielles**.
  - Déterminants génétiques de la **consommation sodée**.
  - Exploration des **interactions entre gène-gène and gène-environnement**.



# Bénéfices attendus(1)

- Projet multicentrique translationnel.
- Création d'une biobanque dans le domaine de la PA, fonction rénale, génétique des maladies cardiovasculaires et épidémiologie.
- Création d'une base de données génétique et de phénotype de grande qualité « ouverte » pour des collaborations nationales et internationales.
- Formation de « jeunes » cliniciens à la recherche clinique en relation avec l'hypertension et les maladies rénales.



## Bénéfices attendus (2)

- Collaborations étroites avec partenaires locaux → synergies
  - Etudes CoLaus et Hercule (Lausanne)
  - Etudes aux Seychelles (Lausanne + Seychelles)
  - Etude Bus santé (Genève)
- Collaboration avec les partenaires EPOGH avec possibilité d'accès à leur base de données
- Renforcement d'un network de partenaires internationaux dans le domaine de la génétique de l'hypertension et des maladies rénales.

# BIOÉTHIQUE



MERCI.